

# OBTENCIÓN DE PARÁMETROS ÓPTICOS DE LA PIEL A PARTIR DE UN SISTEMA DE MEDICIÓN DE REFLECTANCIA DIFUSA RESUELTA ESPACIALMENTE

## DETERMINATION OF OPTICAL PARAMETERS OF SKIN BASED ON SPATIALLY RESOLVED DIFFUSE REFLECTANCE MEASUREMENTS

J. E. AZCUY<sup>a</sup>, A. R. VALOR<sup>b</sup>, S. STOLIK<sup>b†</sup>, J. M. DE LA ROSA<sup>b</sup>

a) Programa de Doctorado en Comunicaciones y Electrónica, ESIME Culhuacán, Instituto Politécnico Nacional, México.

b) Laboratorio de Biofotónica, ESIME Zacatenco, Instituto Politécnico Nacional, México; surenstolik@gmail.com<sup>†</sup>.

† autor para la correspondencia

Recibido 9/03/2020; Aceptado 20/10/2020

PACS: Light effects on biological systems (efecto de la luz en sistemas biológicos), 87.50.W-; Monte Carlo methods in biological physics (método de Monte Carlo en física biológica), 87.10.Rt, 87.15.ak, 87.16.af; electronic circuits (circuitos electrónicos), 07.50.Ek, 84.30.-r

En dermatología los sujetos se clasifican en fototipos acorde a la escala de Fitzpatrick [1]. Este sistema de clasificación es subjetivo, como puede apreciarse de los criterios usados y resumidos en la Tabla 1, pues se basa en la interpretación del especialista y del propio paciente, sobre sus características físicas para determinar su resistencia a la radiación solar y su capacidad de bronceado.

La clasificación de la piel tiene un papel muy importante en la fototerapia [2], ya que las dosis de radiación aplicadas al paciente dependen de sus propiedades ópticas. Dada la subjetividad del sistema actual, existe la necesidad de realizar una caracterización objetiva de los fototipos y esto sería posible con la obtención de los coeficientes de absorción ( $\mu_a$ ) y esparcimiento reducido ( $\mu_s$ ) de la piel.

Tabla 1. Criterios empleados para la clasificación en fototipos según la escala de Fitzpatrick.

Fototipo	Descripción
I	Muy sensible a la luz solar
II	Sensible a la luz solar
III	Sensibilidad normal a la luz solar
IV	Tiene tolerancia a la luz solar
V	Piel oscura y de tolerancia alta
VI	Piel negra y de altísima tolerancia

Por otra parte, se ha demostrado que las propiedades ópticas de los tejidos cambian dependiendo de su estado [3], debido a que las propiedades ópticas de los tejidos dependen de su composición bioquímica, su estructura celular y de la longitud de onda de la radiación incidente. De esta manera, conocer los parámetros ópticos puede brindar una herramienta precisa y muy útil para el diagnóstico de disímiles enfermedades de la piel.

Un método que brinda información sobre estos parámetros es la Reflectancia Difusa Resuelta Espacialmente (RDRE), en la cual se determina la fracción de luz reemitida desde diferentes

puntos del tejido, ver Fig. 1(a), a diferentes distancias desde la fuente, Fig. 1(b).

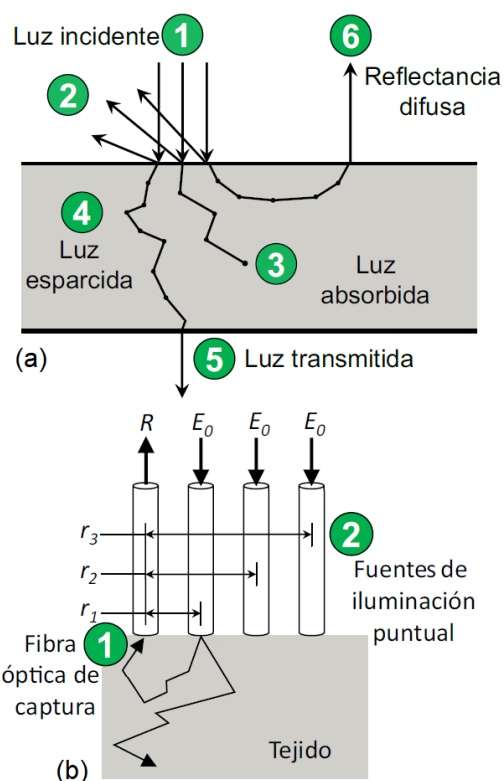


Figura 1. (a) Interacción de la luz con la piel. (b) Esquema de la medición de RDRE.

Un esquema de medición de RDRE se puede lograr haciendo uso de diodos láser, como fuentes, y arreglos de fibras ópticas, y fotodiodos como detectores. En este trabajo, se desarrolló un modelo físico para la obtención de los parámetros ópticos del tejido a partir de mediciones de RDRE.

La propuesta y validación del modelo se hizo a partir de Simulaciones de Monte Carlo [4] (SMC), en un modelo de tres

capas de la piel empleando parámetros ópticos reportados en la literatura [5,6]. Las SMC entregan soluciones exactas de las interacciones de los fotones con medios turbios, lo que permite realizar experimentos virtuales muy fiables. El procedimiento se presenta en la Fig. 2.

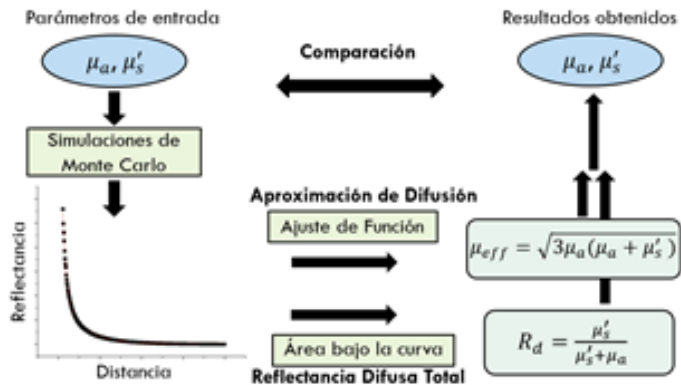


Figura 2. Esquema del desarrollo del modelo para la determinación de los coeficientes ópticos a partir de un experimento virtual con Simulaciones de Monte Carlo.

Básicamente, del gráfico de RDRE, se obtiene el coeficiente de atenuación efectivo ( $\mu_{eff}$ ) por el ajuste a la curva de la función solución de la ecuación de transporte radiativo en la aproximación de difusión [7] y, por otra parte, se realiza el cálculo de la Reflectancia Difusa Total (RDT), que se modela como el área bajo la curva de la gráfica de RDRE integrada por todo el ángulo polar. Ambas magnitudes están relacionadas con los coeficientes ópticos según las ecuaciones:

$$\mu_{eff} = \sqrt{3\mu_a(\mu_a + \mu_s)} \quad (1)$$

$$R_d = \frac{\mu_s}{\mu_s + \mu_a} \quad (2)$$

Los parámetros ópticos se obtienen resolviendo el sistema de ecuaciones (1) y (2) y se comparan los valores obtenidos con los iniciales a la entrada de la SMC para verificar que se encuentran dentro de los intervalos correctos.

Para la aplicación del modelo a mediciones reales, se desarrolló un sistema de RDRE, el cual se describe más adelante, ver Fig. 3.

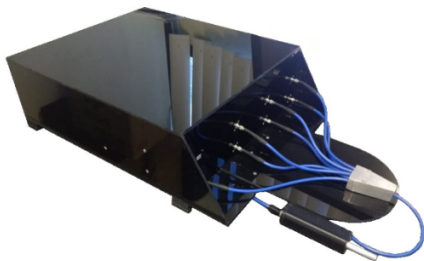


Figura 3. Sistema de medición de RDRE.

El esquema empleado para la determinación de los coeficientes ópticos de tejidos reales es el mismo expuesto sustituyendo el gráfico de RDRE obtenido de las SMC por el medido con el sistema RDRE.

El sistema de medición desarrollado consta de dos etapas, una de excitación de los láseres y otra de adquisición de la señal de reflectancia, como muestra el esquema de la Fig. 4.

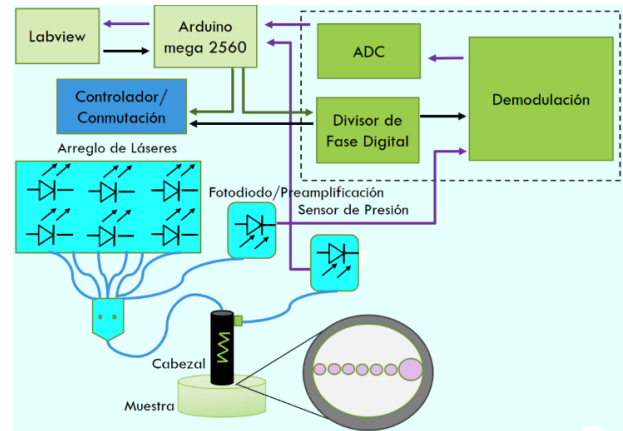


Figura 4. Esquema del sistema de medición de RDRE.

La etapa de excitación la compone el controlador de los láseres, un divisor de fase digital y una placa de conmutación que permite seleccionar el láser. La etapa de adquisición de la señal la constituyen un fotodiodo, el circuito de transimpedancia y una placa de demodulación que procesa la señal mediante la técnica de detección sincrónica de doble fase. Esta técnica se emplea ya que la señal luminosa de interés, reemitida por el tejido, se encuentra inmersa en ruido luminoso.

El sistema de medición de RDRE consta de 18 láseres de tres longitudes de onda diferentes (658, 830 y 980 nm), 12 espejos dicróicos de diferentes longitudes de onda de corte, 24 lentes colimadoras, seis fibras ópticas de iluminación de 100  $\mu\text{m}$  y una fibra óptica de captura de 600  $\mu\text{m}$ . Con estos componentes se construyeron seis módulos ópticos (Fig. 5), uno por cada fibra óptica de iluminación. Las siete fibras ópticas están montadas en un arreglo lineal en la punta de exploración, la cual consta con un sensor de presión opto-mecánico mediante el cual se monitorea en tiempo real la presión que ejerce la punta sobre el tejido en cada medición, debido a que las mediciones de RD dependen de la presión ejercida.



Figura 5. Módulo óptico (uno de seis). En azul se observan los soportes de los espejos dicróicos y en negro los disipadores de los tres láseres.

Con el sistema descrito se realizaron experimentos para determinar el coeficiente de absorción y de esparcimiento reducido de la piel. Primeramente, se midió la RDRE en la parte interior del antebrazo a cinco sujetos con fototipos de piel diferentes (Fig. 6).

El modelo permitió diferenciar cuantitativamente los valores de RDT y parámetros ópticos entre cada uno de ellos. El orden descendente de los valores de RDT (Tabla 2) obtenidos coincidió con el orden ascendente de la clasificación de fototipos de cada sujeto según Fitzpatrick.

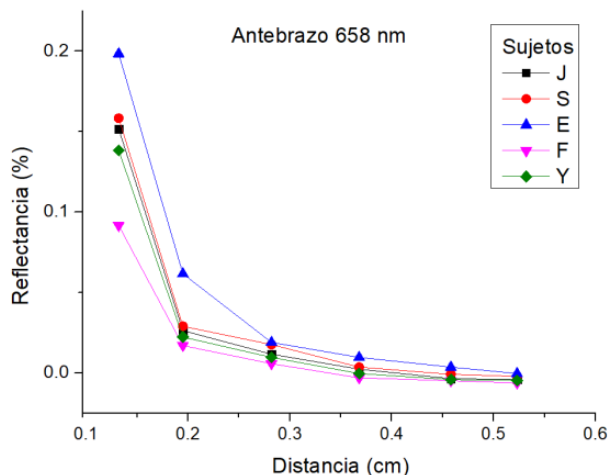


Figura 6. Medición de RDRE para cinco sujetos con diferentes fototipos a 658 nm.

Los signos al lado del fototipo en la última columna de la Tabla 2 se refieren a la ubicación del valor que otorga el clasificador dentro del intervalo para cada fototipo.

Tabla 2. Parámetros ópticos de cinco sujetos.

Sujetos	RDT	$\mu_{eff}$ (cm <sup>-1</sup> )	$\mu_a$ (cm <sup>-1</sup> )	$\mu_s$ (cm <sup>-1</sup> )	Fototipo
E	0.836	10.11	2.36	12.01	III-
S	0.660	10.56	3.55	6.90	III-
J	0.341	12.12	5.67	2.94	III+
Y	0.313	12.90	6.17	2.81	III+
F	0.152	13.58	7.22	1.29	IV+

Además, se realizaron mediciones a un individuo con padecimiento de vitiligo en zonas de piel sana y afectada. Los gráficos de RDRE (Fig. 7) obtenidos mostraron una marcada diferencia entre las mediciones tomadas en estas dos áreas.

La Tabla 3 muestra los valores obtenidos de los parámetros ópticos para este experimento. Los valores elevado de  $\mu_a$ , y bajo de RDT correspondientes a la zona de la piel pigmentada respecto a los valores bajos del coeficiente de absorción y elevado de RDT obtenidos para la zona sin pigmentación, evidencian, como era de esperar, la ausencia de melanina como principal cromóforo en la epidermis.

En esta investigación se desarrolló un modelo físico para determinar los coeficientes de absorción y esparcimiento reducido de la piel a partir de la curva de RDRE experimental. Se construyó un sistema que permite realizar mediciones de

reflectancia difusa resuelta espacialmente.

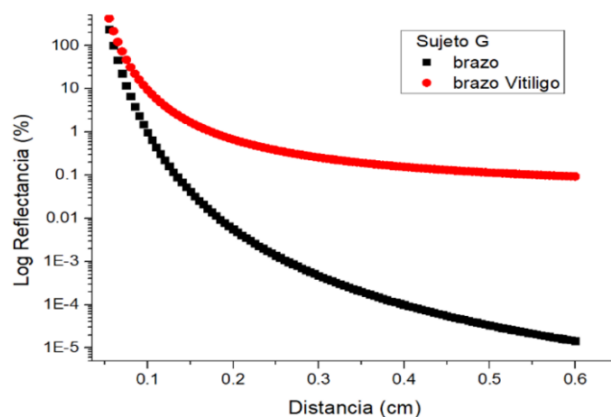


Figura 7. Valores de RDRE obtenidos en escala logarítmica para sujeto con vitiligo.

Tabla 3. Parámetros ópticos de sujeto con vitiligo.

Mediciones en piel	RDT	$\mu_{eff}$ (cm <sup>-1</sup> )	$\mu_a$ (cm <sup>-1</sup> )	$\mu_s$ (cm <sup>-1</sup> )
Sana	0.118	9.90	5.40	0.72
Afectada	0.889	8.61	1.53	12.5

En las mediciones realizadas a cinco sujetos de fototipos distintos se evidenciaron diferencias en los valores de los coeficientes ópticos entre ellos. A tal punto que a los cuatro sujetos que presentaban el fototipo III les correspondían valores diferentes de RDT,  $\mu_{eff}$ ,  $\mu_a$  y  $\mu_s$ ; demostrando la resolución de valores del sistema y su capacidad diferenciadora. Las mediciones realizadas a la persona con vitiligo arrojaron diferencia significativa tanto para la RDRE como entre los valores de RDT (piel pigmentada = 0.118 vs piel no pigmentada = 0.889).

## BIBLIOGRAFÍA

- [1] T. B. Fitzpatrick, Arch. Dermatol **124**, 6 (1988).
- [2] Wang, T., Hsueh, L. and Liao, J. Cutan. Med. Surg. **17**, 1 (2013).
- [3] J. J. Scarisbrick, et. al, Optical Society of America **5141**, 1 (2003).
- [4] L. Wang S. L. Jacques y L. Zheng, Comput. Meth. Programs Biomed. **47**, 2 (1995).
- [5] M.J. C. Van Gemert, S. L. Jacques, H.J.C. M. Sterenborg y W. M. Star, IEEE Trans. Biomed. Eng. **36**, 12 (1989).
- [6] F. Narea, S. Vivas, A. Muñoz, Óptica Pura y Aplicada **48**, 3 (2015).
- [7] T.J. Farrell, M.S. Patterson y B. Wilson, Med Phys. **19**, 4 (1992).

This work is licensed under the Creative Commons Attribution-NonCommercial 4.0 International (CC BY-NC 4.0, <http://creativecommons.org/licenses/by-nc/4.0>) license.

